

NEON

9560

9561

9570

9571

9563

9573

9588

9560E

9561E

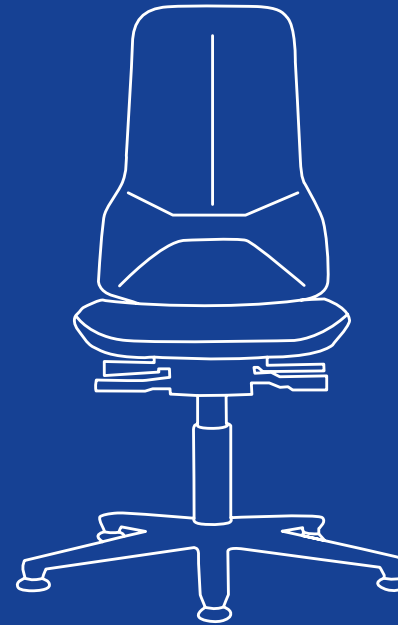
9570E

9571E

9563E

9573E

9588E



Ident. - Nr. 51090.0000.05

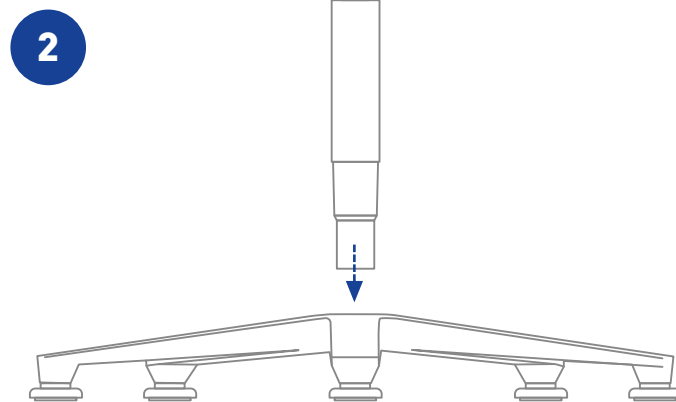
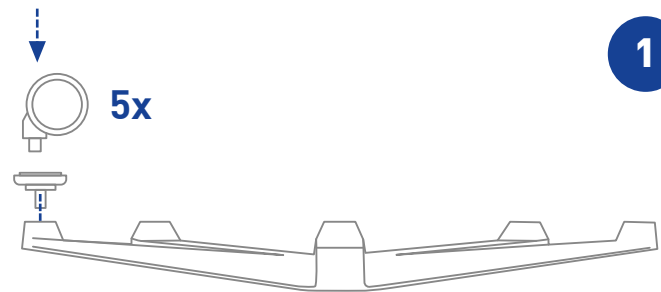
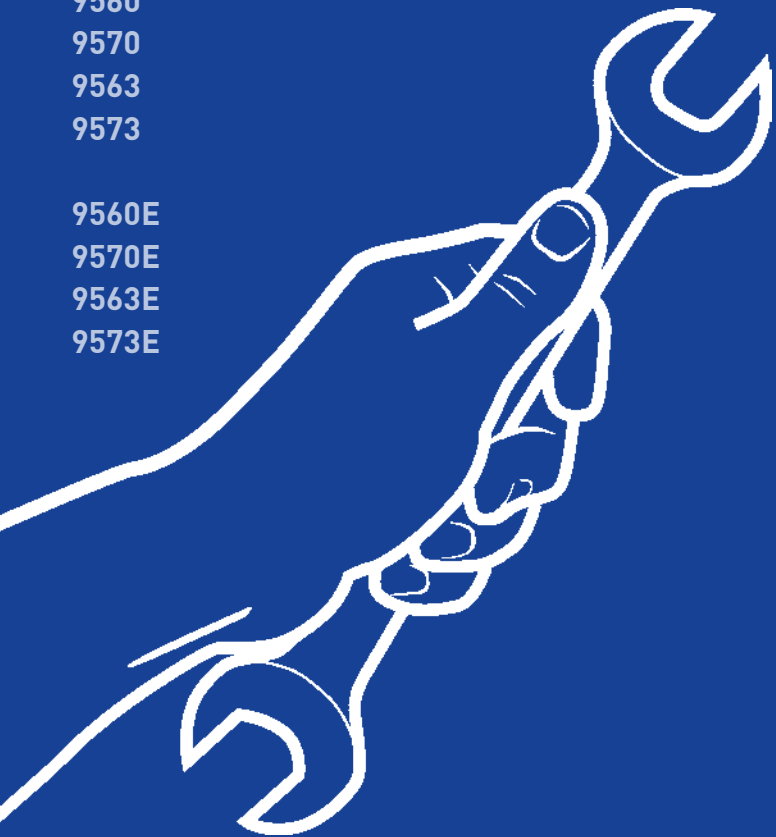
Azergo
14 route du Dôme
69630 CHAPONOST

04 78 16 88 48
contact@azergo.fr
www.azergo.fr

Montage- und Bedienungsanleitung
Assembly and operating instructions
Montage et mode d'emploi
Montagehandleiding en gebruiksaanwijzing
Instrucciones de montaje y funcionamiento
Istruzioni d'uso e montaggio
تركيب و تعليمات التشغيل

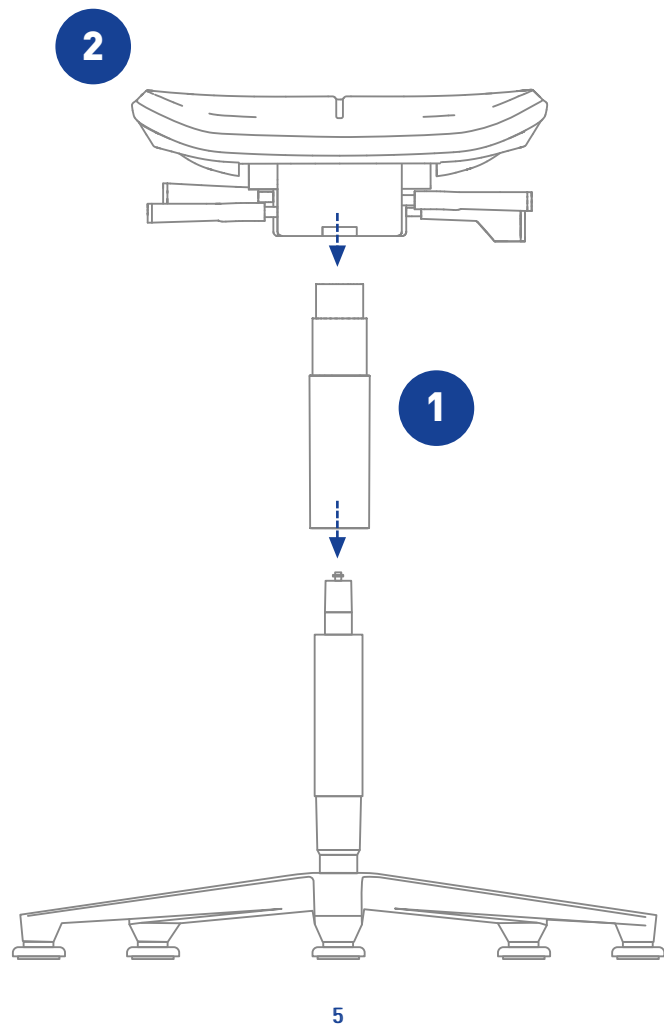
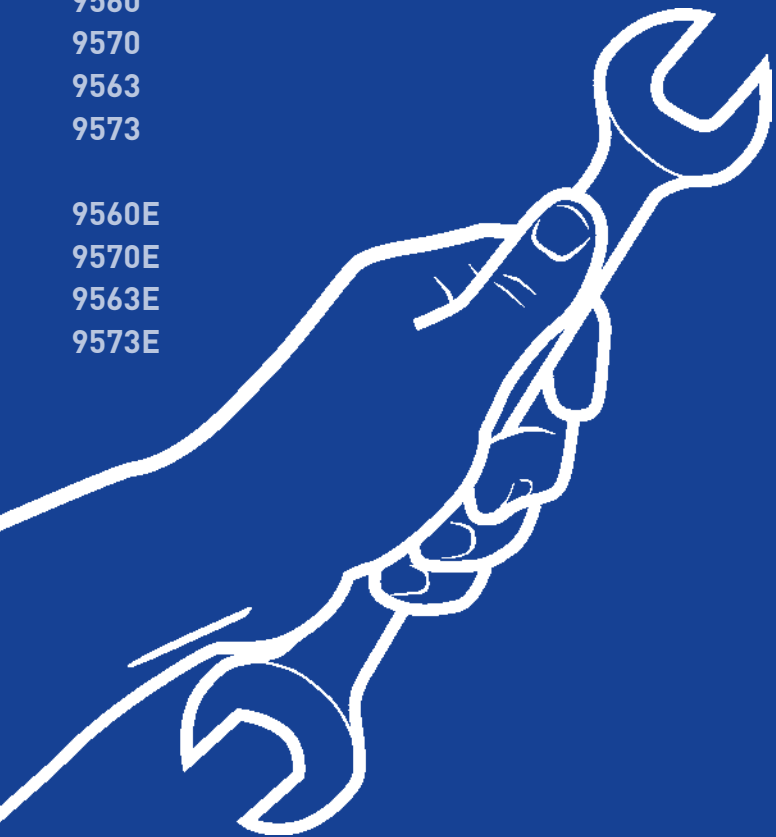
9560
9570
9563
9573

9560E
9570E
9563E
9573E



9560
9570
9563
9573

9560E
9570E
9563E
9573E

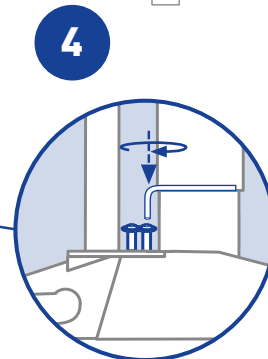
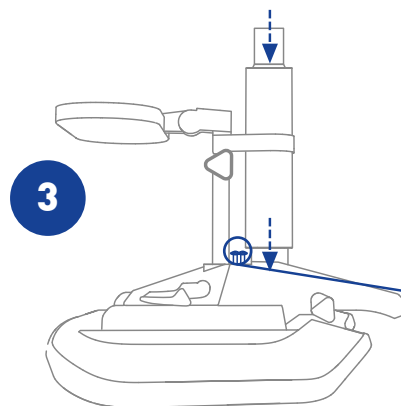
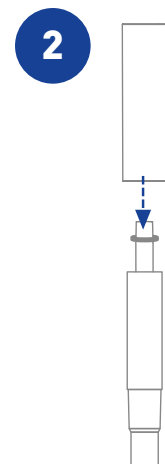
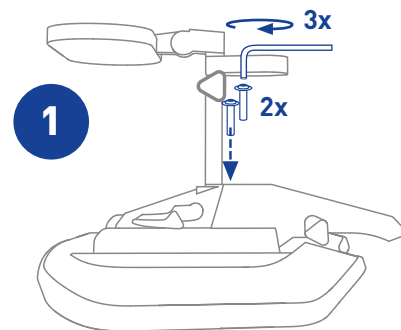
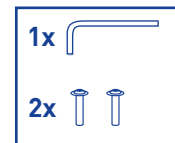
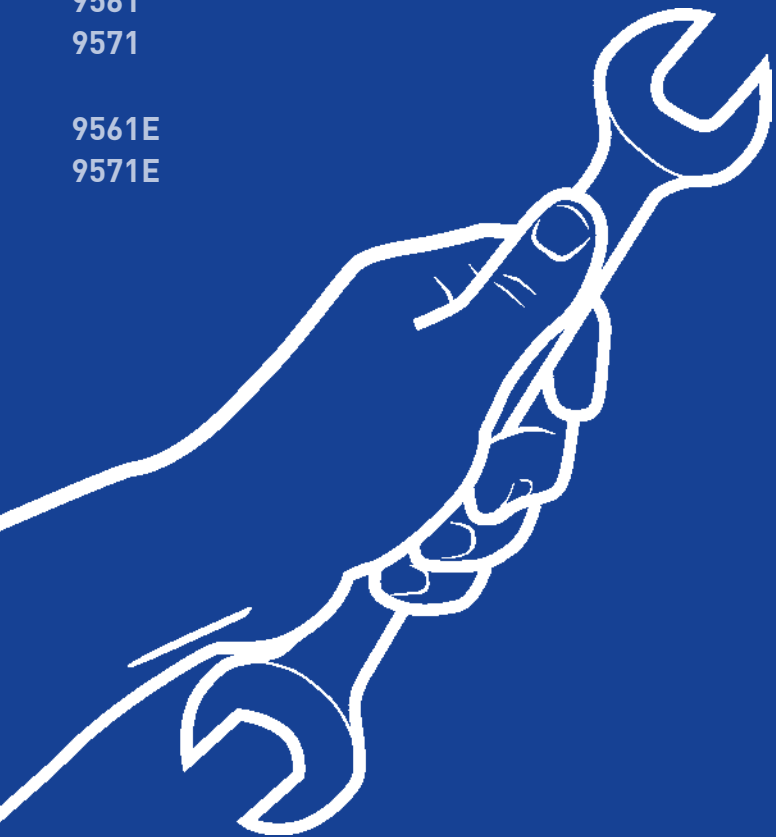


9561

9571

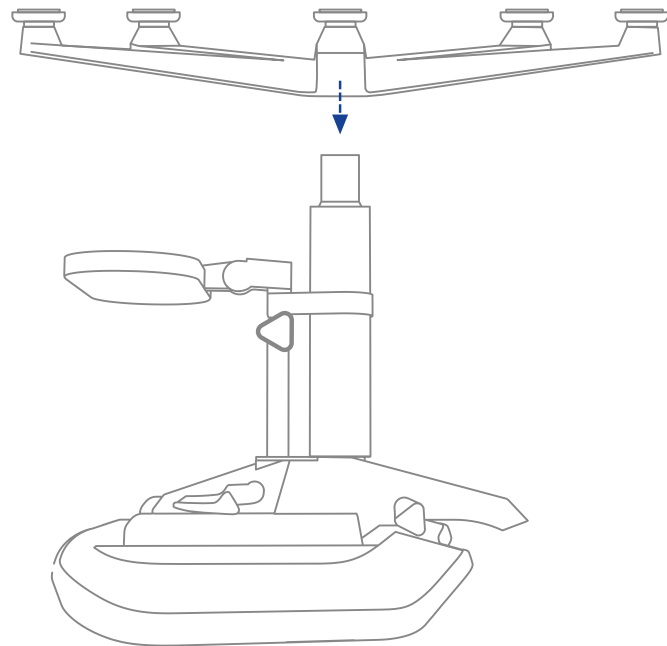
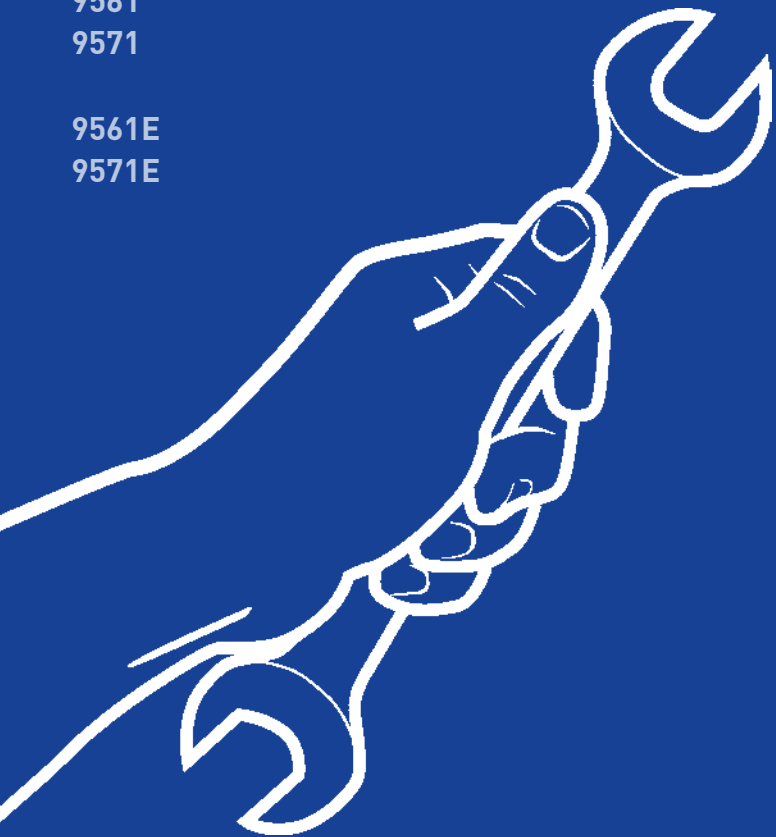
9561E

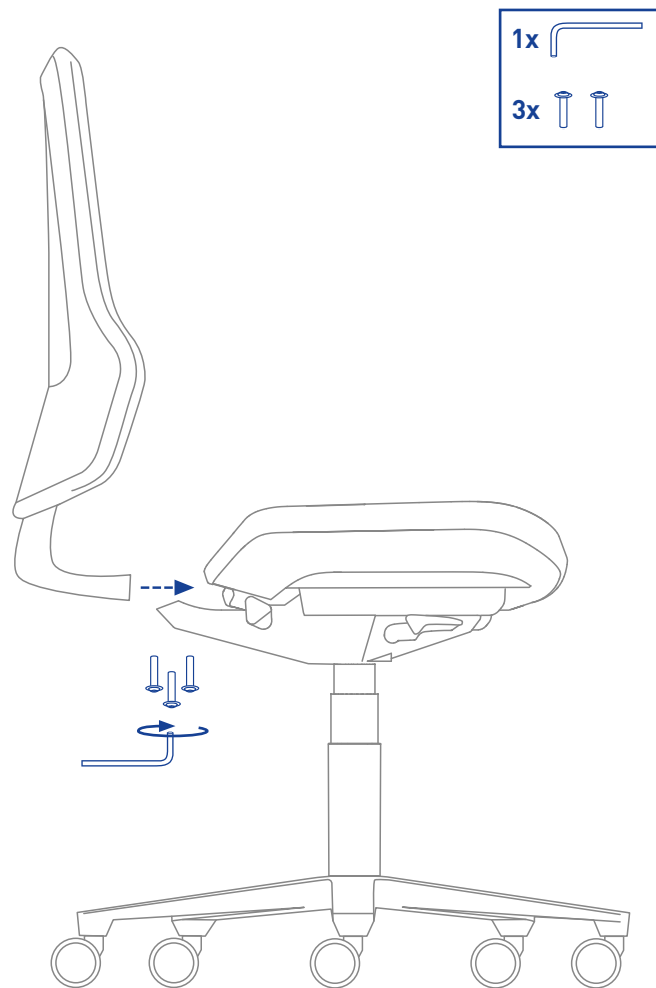
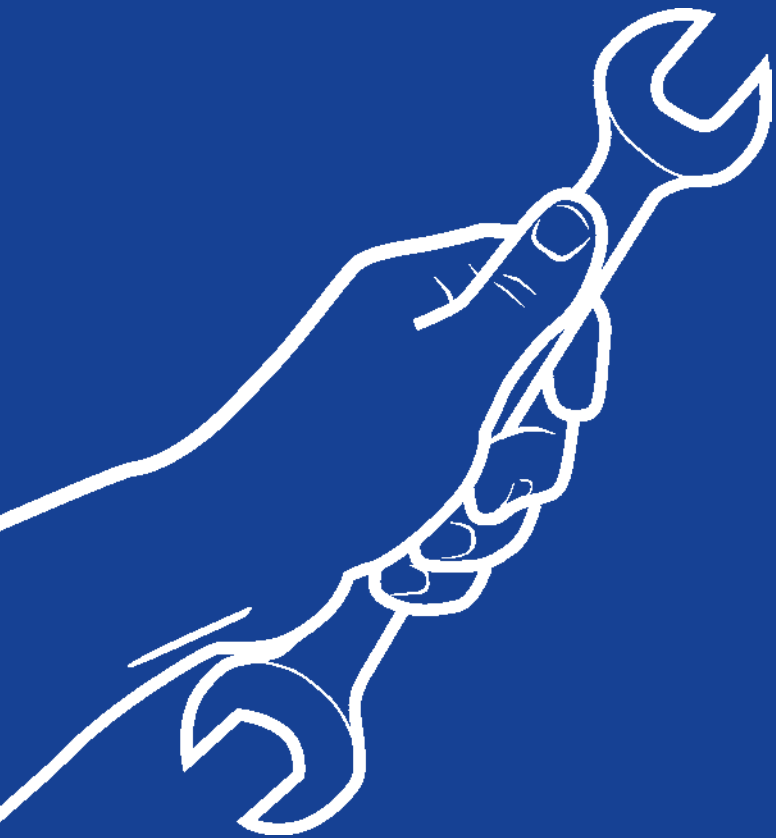
9571E



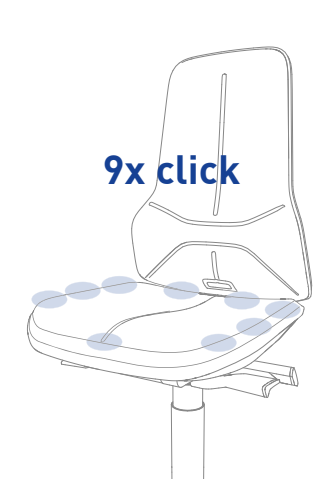
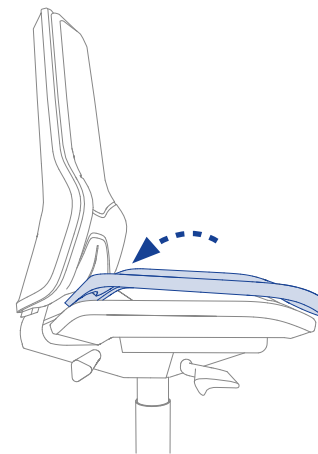
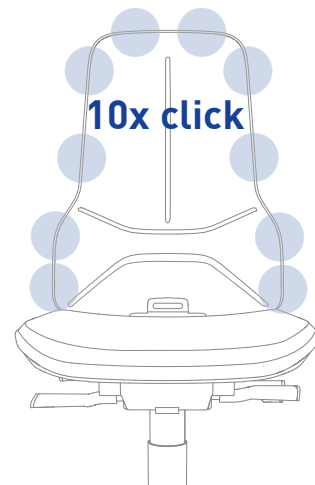
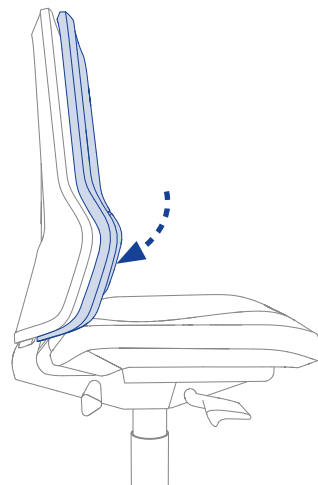
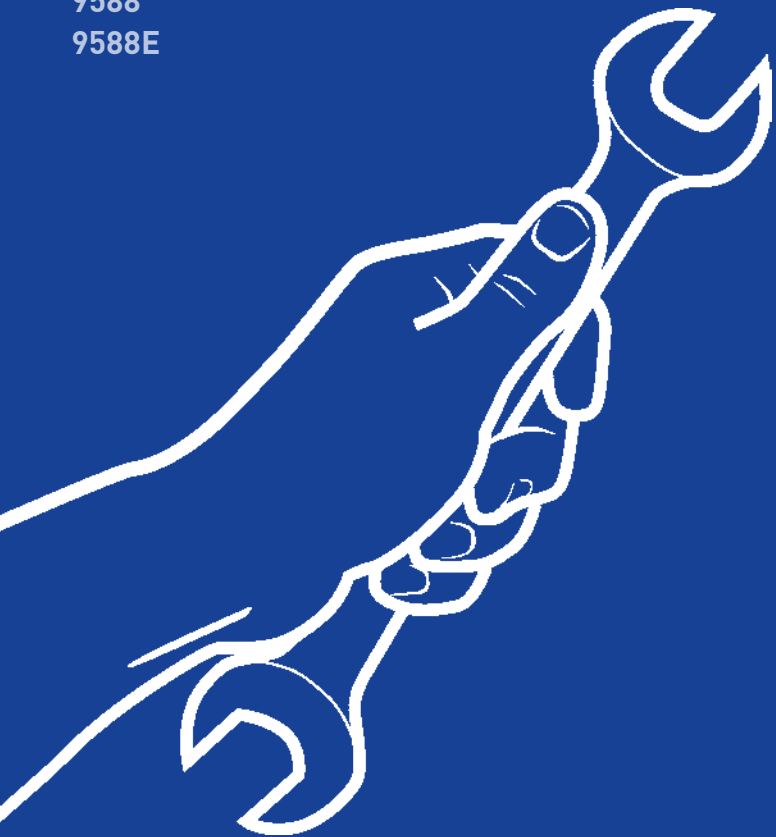
9561
9571

9561E
9571E

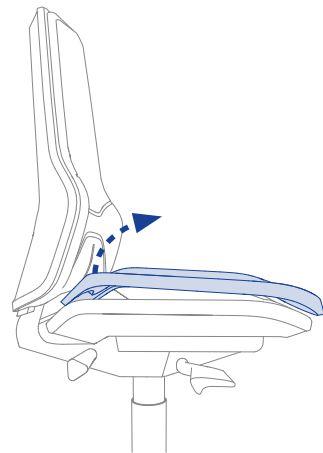
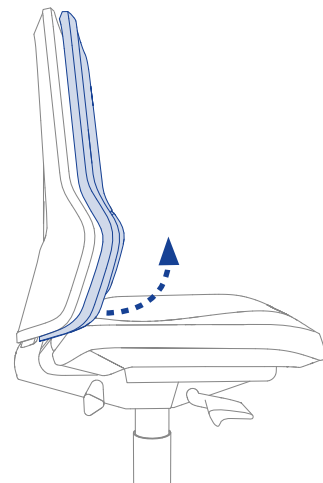
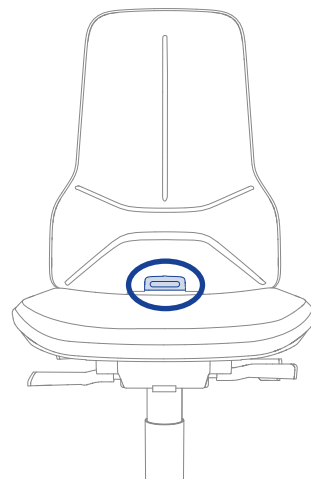
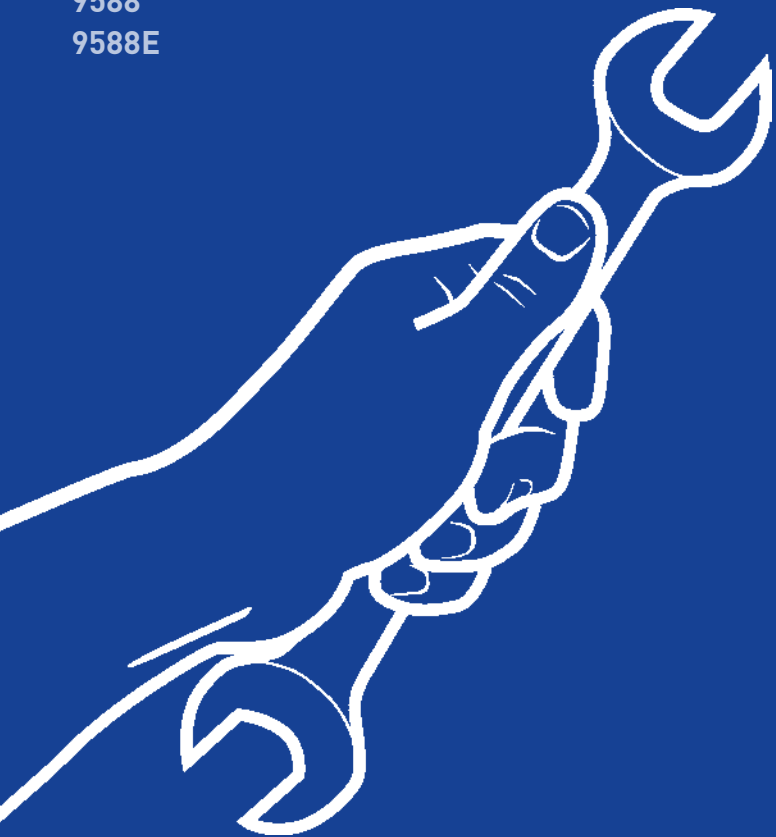


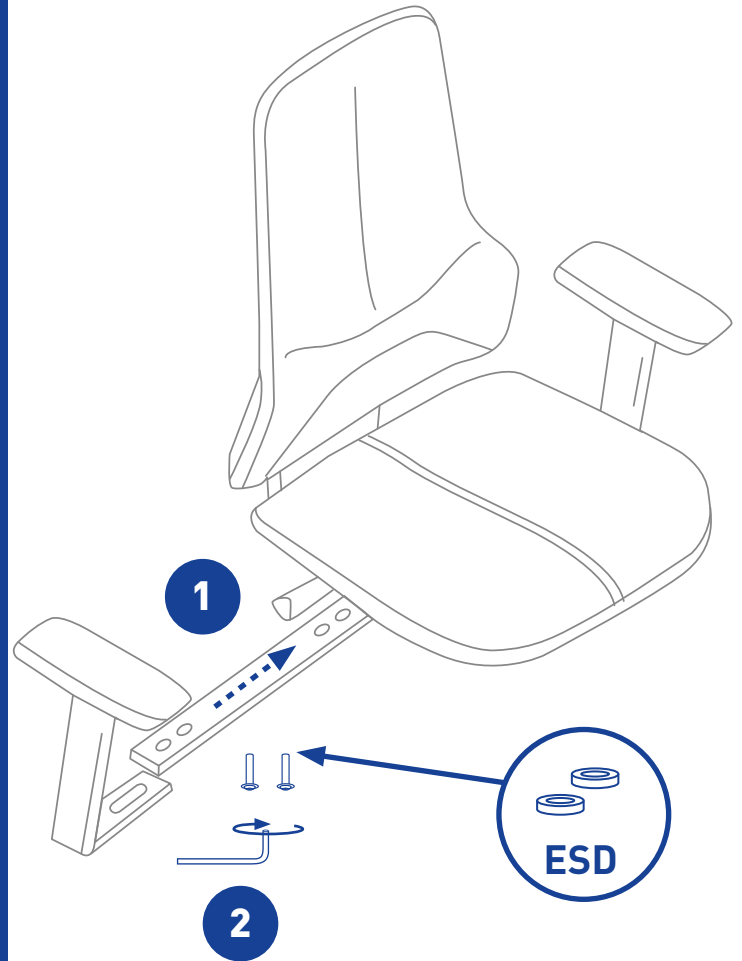
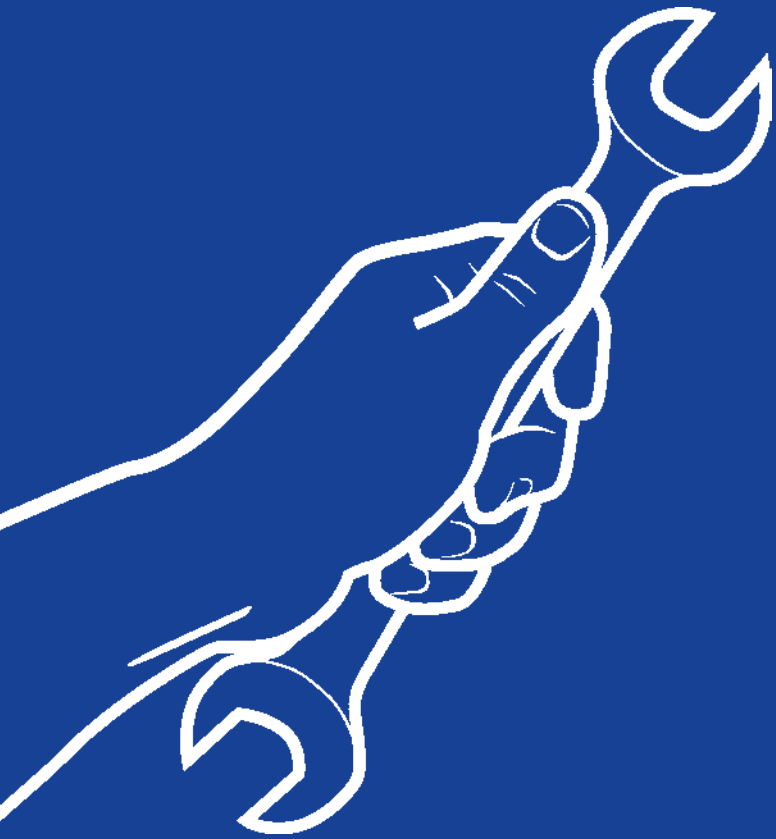


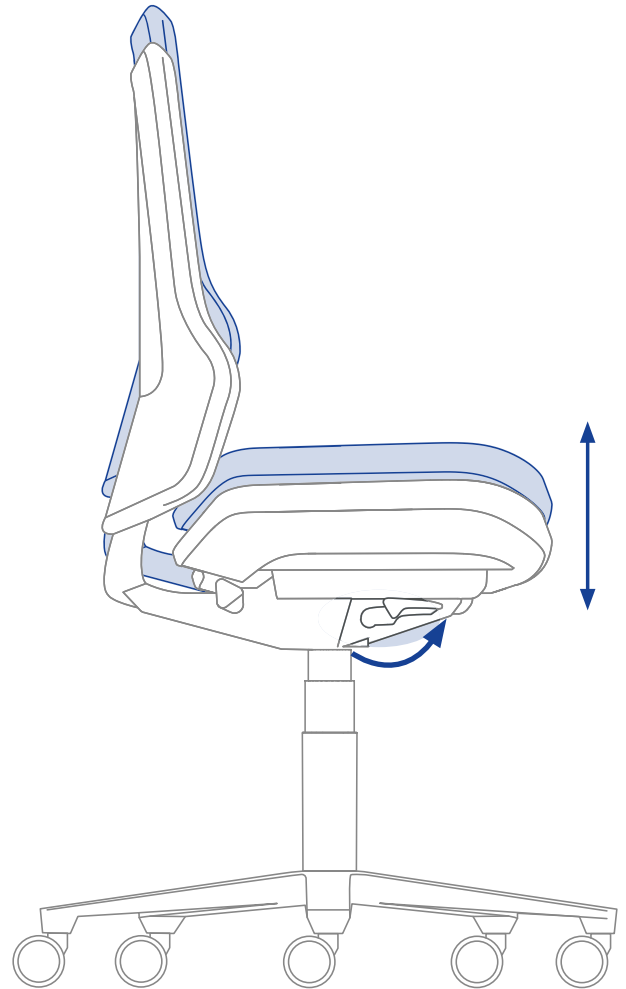
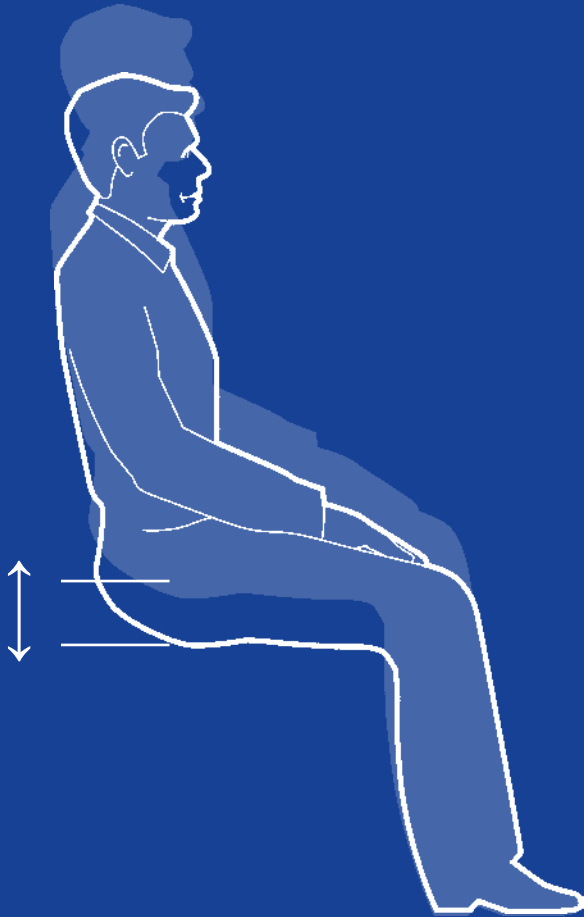
9588
9588E



9588
9588E

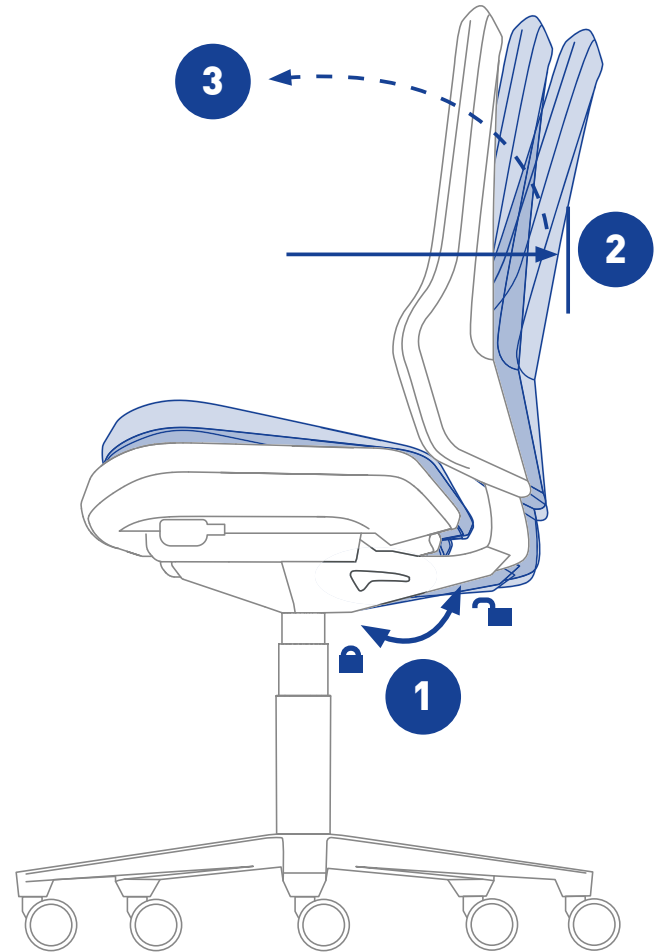






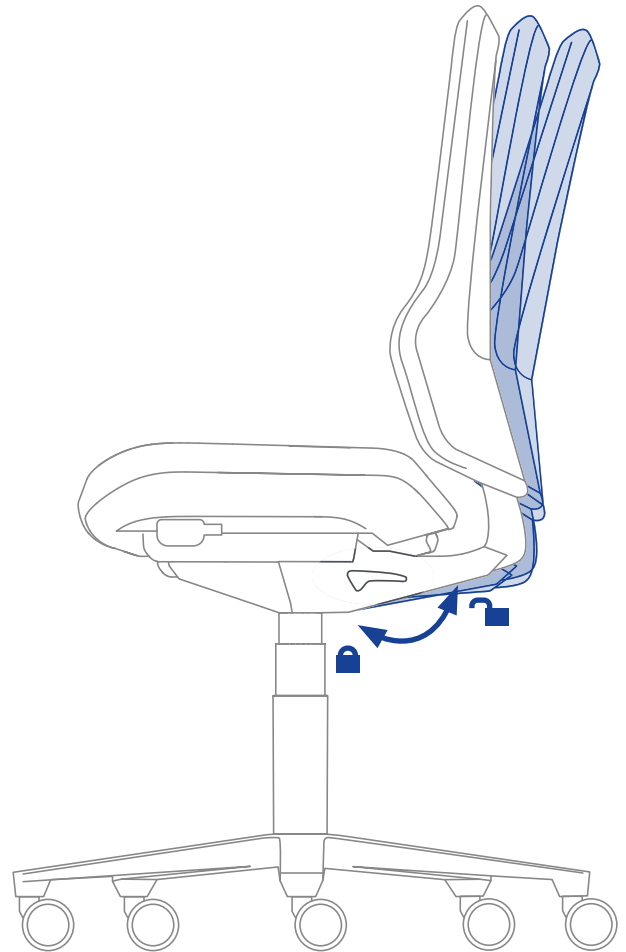
9570
9573
9671

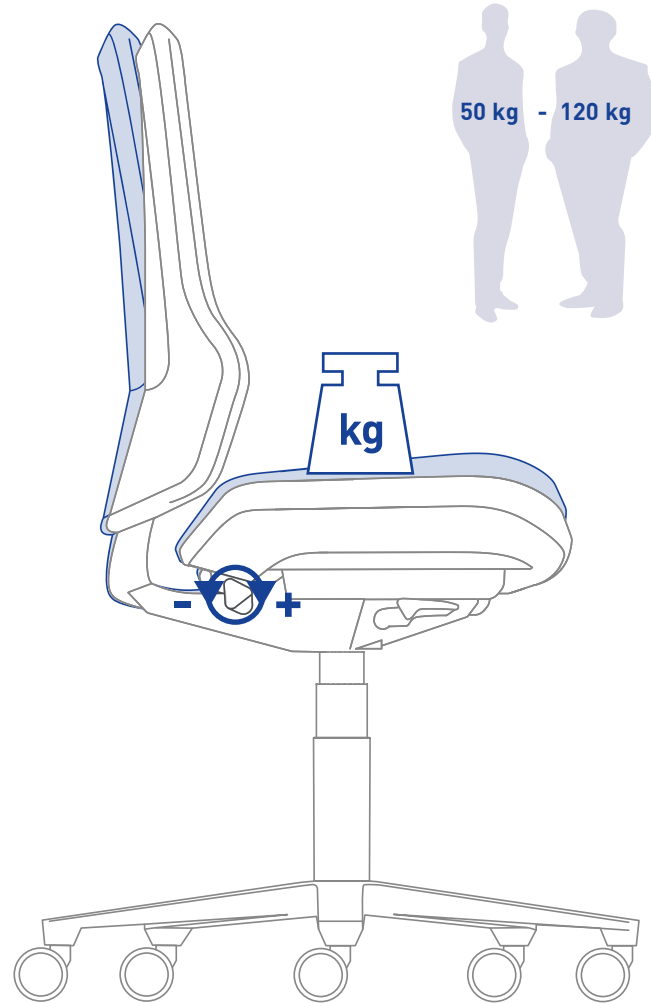
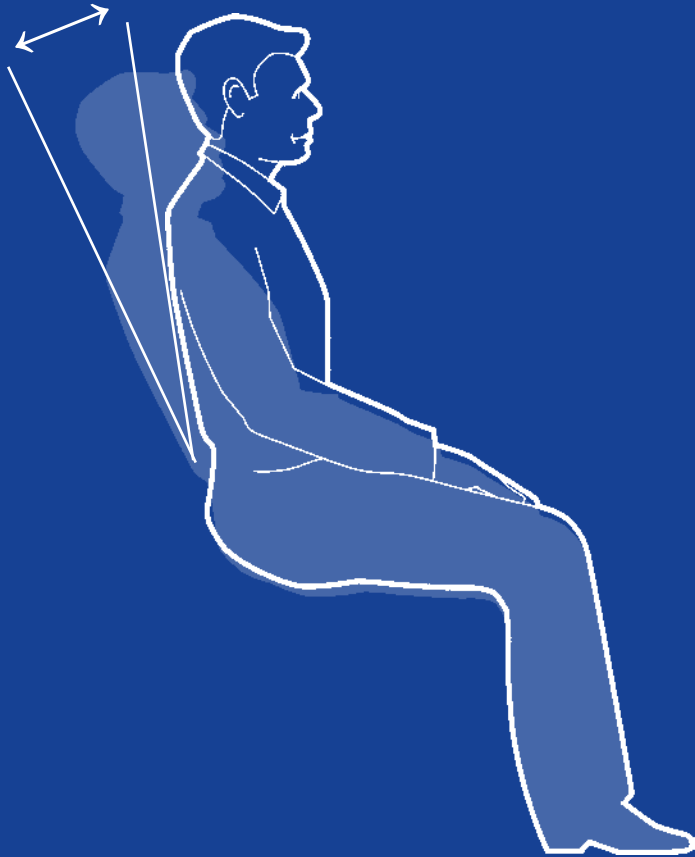
9570E
9573E
9671E

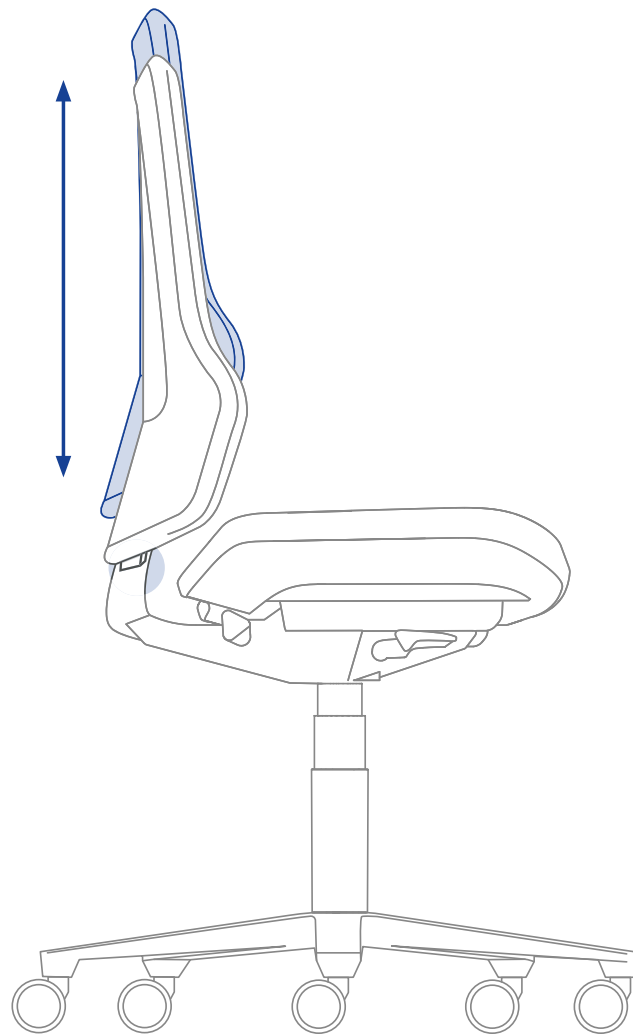


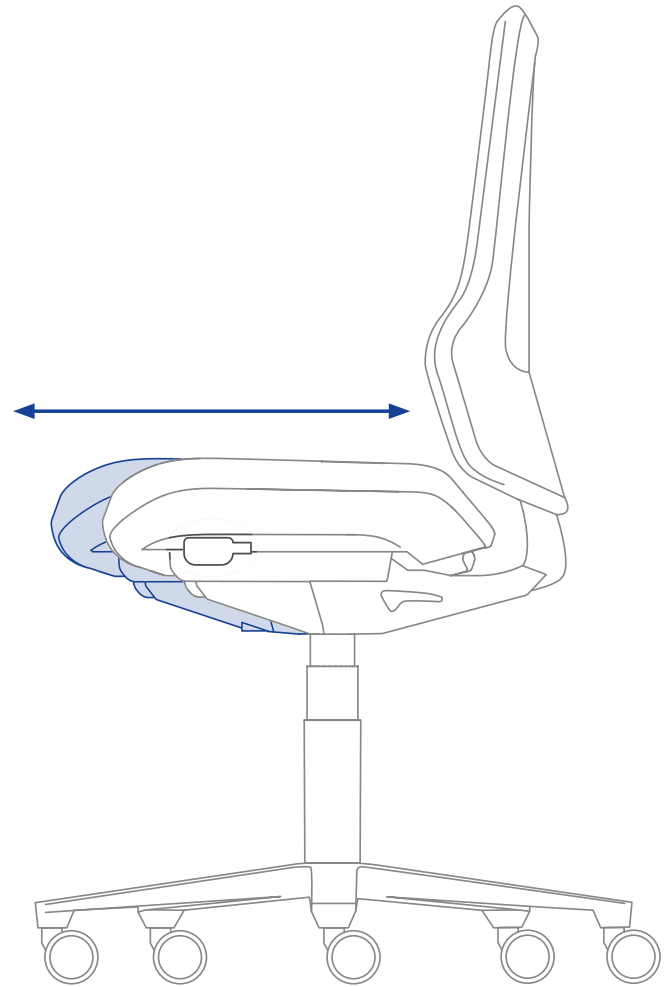
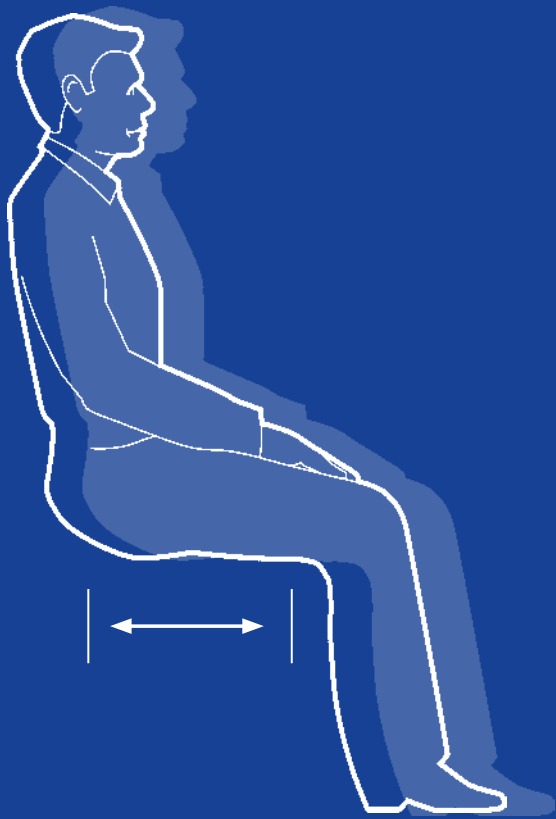
9560
9563
9561

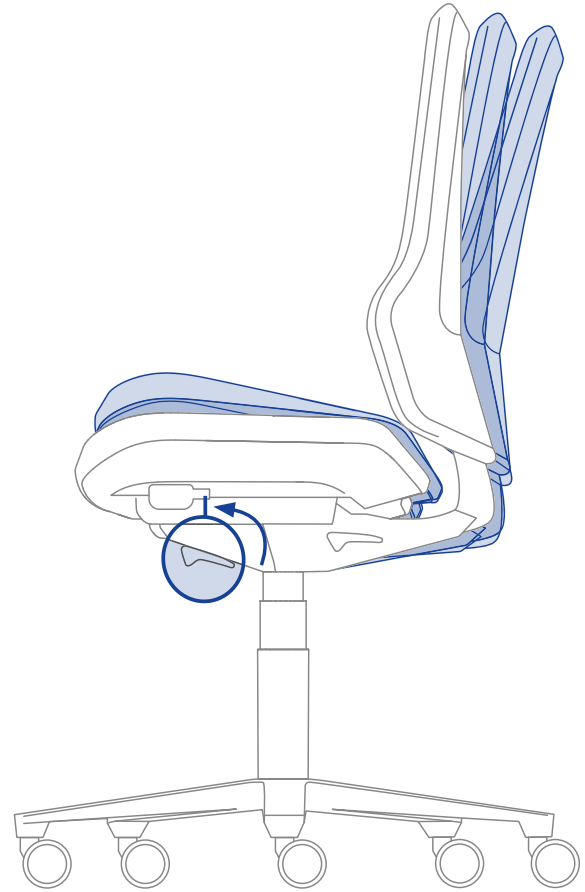
9560E
9563E
9561E

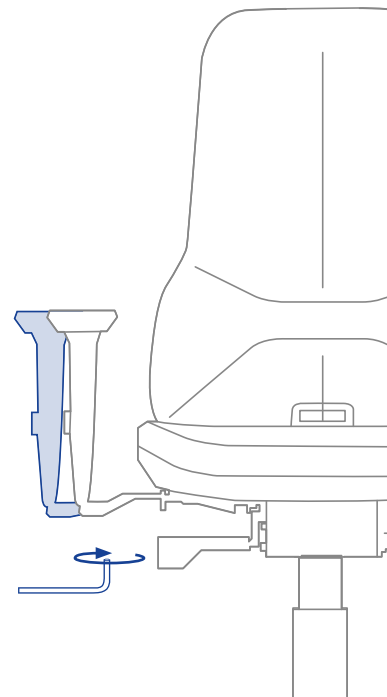
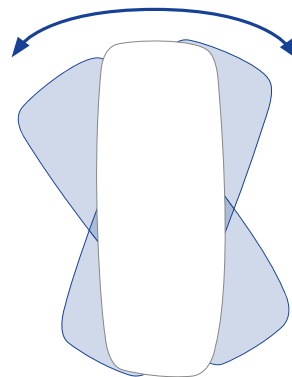
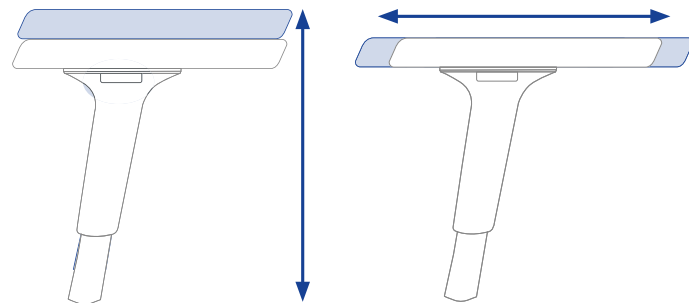
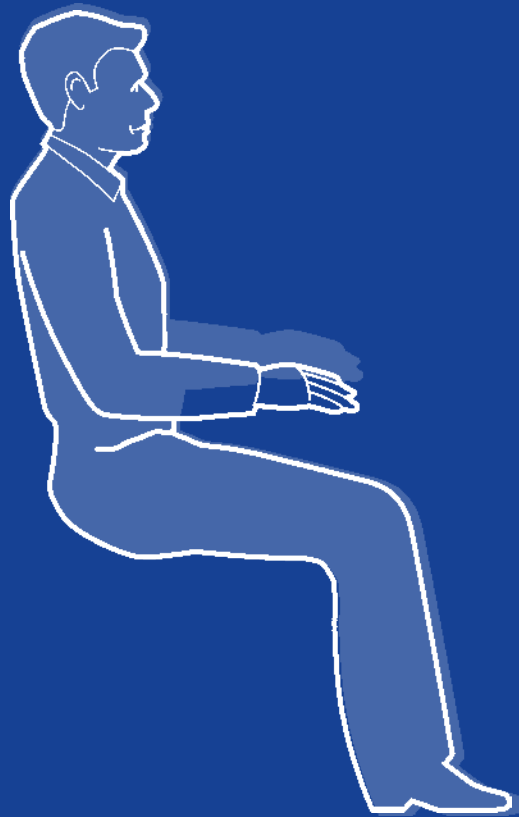








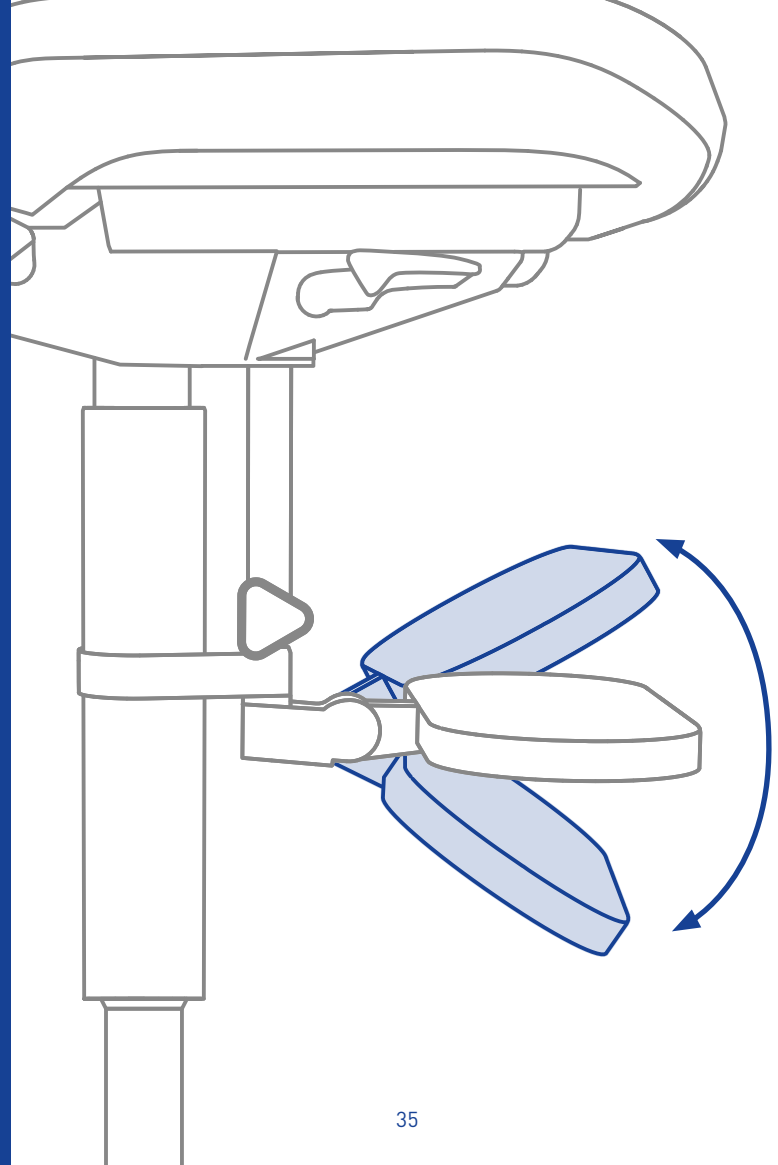






9561
9571

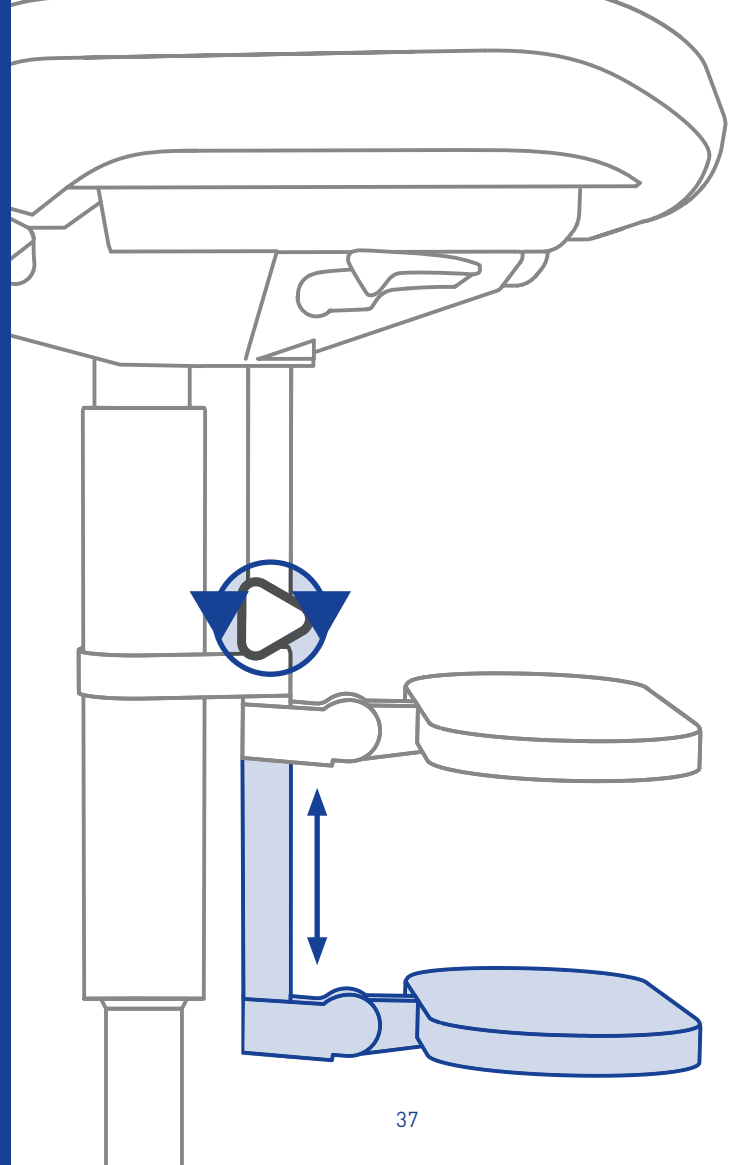
9561E
9571E





9561
9571

9561E
9571E





www.azergo.fr