

1 Liste des pièces

- Bras (X1)
- Plaque VESA (X1)
- Pince de fixation (X1)
- Vis M4X9mm (X4)
- Vis M4X12mm (X4)
- Vis de blocage sur 180° (X1)
- Clé Allen (X2) (3mm, 5mm)

3 Installation du bras

Resserrer

2a Installation de base - fixation du bras

(5 mm) Resserrer

Épaisseur de la table : 20 à 60 mm

4 Visser la plaque VESA à l'écran

M4X9 est le format de vis VESA par défaut pour la plupart des écrans. Elle est conçue pour être vissable sans outil.

Les vis M4X12 sont fournies pour les écrans nécessitant des vis plus longues.

2b Installation de la base avec passe-câbles

La pince peut également être installée dans un trou pour passe-câbles (passe-câbles non fourni)

(5 mm) Desserrer.

Resserrer

Épaisseur de la table : 20 à 60 mm
Diamètre minimum du passe-câbles: 40mm

5 Installation de l'écran

6 Ajuster la tension du bras

Maintenir d'abord le bras en position horizontale. Tourner la vis dans le sens des aiguilles d'une montre (-) pour réduire la tension (écrans plus légers) et dans le sens inverse (+) pour augmenter la tension (écrans plus lourds).

Resserrer

Pour les écrans plus lourds, resserrer la vis en utilisant la clé Allen fournie et ainsi fixer l'angle d'inclinaison.

8 Option - limitation de la rotation sur 180°

La fonction de limitation de la rotation sur 180° est optionnelle; elle empêche le bras de percuter des cloisons ou murs.

- S'assurer que la partie inférieure du bras est dirigée vers la surface de travail.
- Retirer le capuchon de plastique situé sur le dessus de la partie inférieure du bras.
- Insérer et serrer la vis de blocage pour limiter la rotation sur 180°.

Serrer la vis de blocage

Le bras peut effectuer une rotation sur 180°.

(Retirer la vis de blocage pour permettre la rotation sur 360 degrés.)

Desserrer

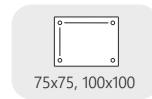
Retirer la vis de blocage

Le bras peut effectuer une rotation sur 360°.

7 Gestion des câbles

Les câbles peuvent être insérés dans la partie supérieure et inférieure du bras

Remarque : un espace équivalent à un câble doit être prévu pour permettre le mouvement du bras.



1 Parts

- Arm (X1)
- VESA Plate (X1)
- Clamp Base (X1)
- Screws M4X9mm (X4)
- Screws M4X12mm (X4)
- 180° Lock-out Screw (X1)
- Allen Wrench (X2) (3mm, 5mm)

3 Arm Installation

(3mm) Tighten

2a Base Installation – Clamp Style

Desk Thickness: 20-60mm

(5mm) Tighten

4 Connect VESA Plate with Monitor

M4X9 screw is the default VESA screw size for most monitors and is designed to be hand-tightened.

M4X12 screw is provided to accommodate monitors requiring longer VESA screws.

2b Base Installation – Grommet Style

Clamp may also be fitted into the cable guide hole featured on some desks. (Grommet kit is not provided)

Desk Thickness: 20-60mm
Grommet Hole: Min 40mm

(5mm) Loosen

Tighten

5 Monitor Installation

6 Adjust Arm Tension

Hold the arm in horizontal position first. To make it counterbalanced, turn clockwise (-) to reduce tension for lighter monitors and counter-clockwise (+) to increase tension for heavier monitors.

Using the provided Allen Wrench to tighten the screw for heavier monitors to lock the tilt angle.

Tighten

8 Optional Function - 180° lock-out function

The 180° lock-out function is optional, and it could prevent monitor arm from crashing into the desktop dividers/screens or walls.

1. Make sure the lower section of the arm faces forward desktop area.
2. Remove the rubber cap on the front of the lower section arm.
3. Insert and tighten the lock-out screw to make it 180 degree lock-out.

Tighten the lock-out screw

Arm can rotate 180°

(Remove the lock-out screw to make it 360 degree rotation.)

Loosen

Remove the lock-out screw

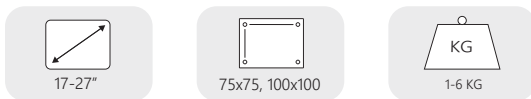
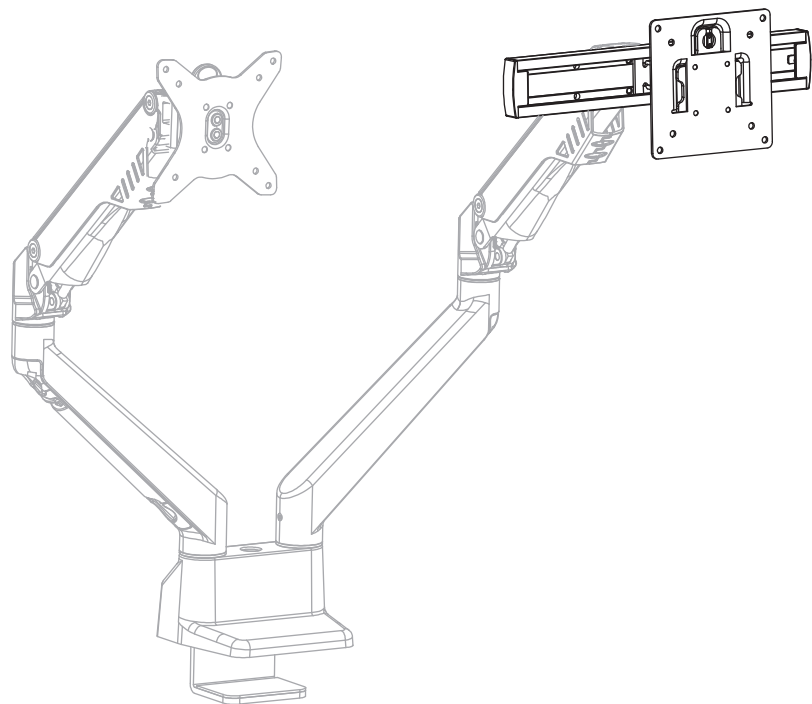
Arm can rotate 360°

7 Cable Management

The cables could be threaded through upper and lower arm section.

Note: An allowance of extra cable should be left to accommodate arm movement.

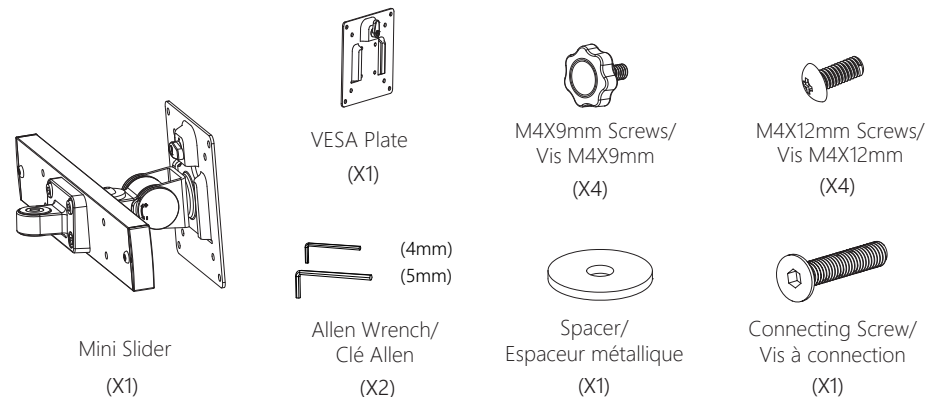
Installation Guide - Mini Slider



- 1. **Application** - Keep 2 small monitors (17-24") side by side on a dual monitor arm
- 2. **Mini Slider** - Accessory for dual arm

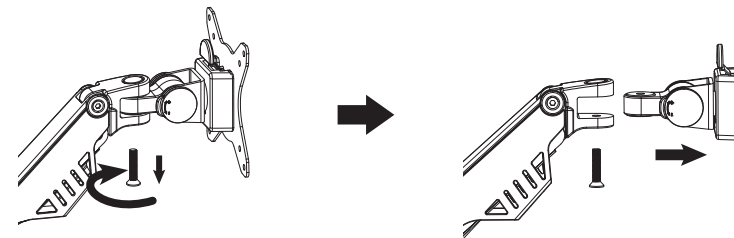
- 1. **Application** - Garder 2 écrans (17-24 po) ensemble sur un bras à moniteur double
- 2. **Adaptateur à curseur mini** - Accessoire pour bras double VIBE

1 Parts List / Liste de pièces



2 VESA Mount Removal / Enlever La Pièce VESA

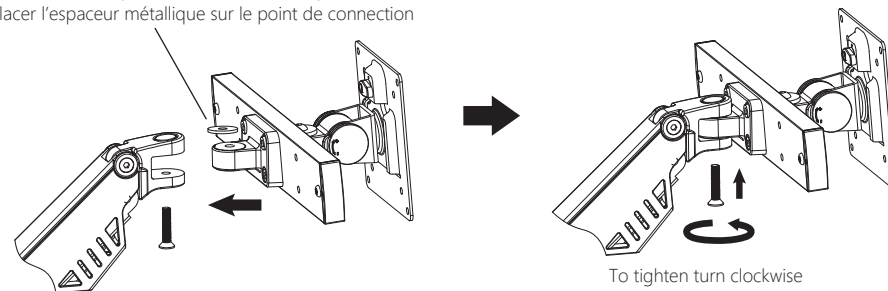
To loosen screw (turn counter-clockwise), remove VESA mount.
 Pour desserrer tourner vers la droite, enlever la pièce VESA.



To loosen turn counter-clockwise
 Pour desserrer tourner vers la droite

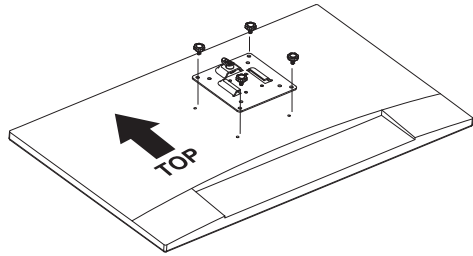
3 Mini Slider Installation / Installation Du Minislider

Place the metal spacer on the connection point
 Placer l'espaceur métallique sur le point de connection



To tighten turn clockwise
 Pour serrer, tourner dans le sens des aiguilles d'une montre

4 Connect VESA Plate with Monitor / Visser la plaque VESA à l'écran



M4X9 est le format de vis VESA par défaut pour la plupart des écrans. Elle est conçue pour être vissable sans outil.

M4X9 screw is the default VESA screw size for most monitors and is designed to be hand-tightened.

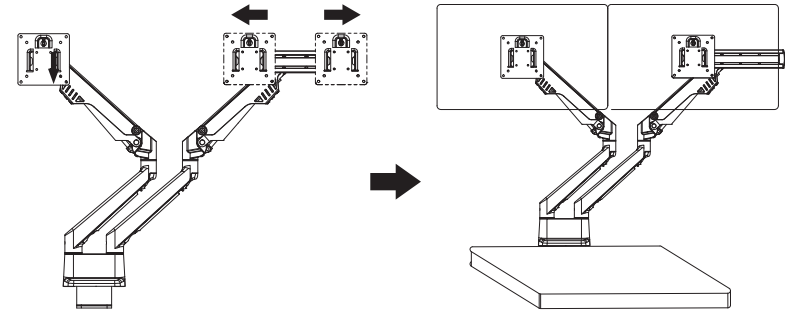


M4X12 screw is provided to accommodate monitors requiring longer VESA screws.

Les vis M4X12 sont fournies pour les écrans nécessitant des vis plus longues.

6 Monitor Adjustment / Ajustement de l'écran

Slide monitors across monitor sliders till they are together.
Ajuster l'écartement de vos écrans.



5 Monitor Installation / Installation de l'écran

To install monitor onto arm, align VESA bracket to opening and slide into place.
Then lock the VESA plate. Holds monitors up to 13.2lbs / 6kg.

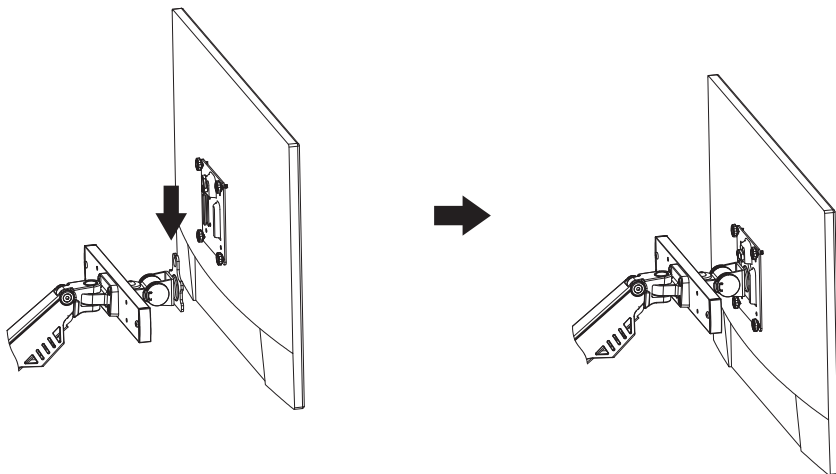
Pour installer l'écran sur le bras, aligner le support VESA avec l'ouverture et glisser en place.
Puis bloquez la plaque VESA. Convient aux moniteurs jusqu'à 13.2lbs / 6kg.



Before sliding in, make sure the knob is vertical.
Assurez-vous que le bouton est vertical avant de glisser.



Then turn the knob to the right to lock into place.
Tournez le bouton vers la droite pour le bloquer en place.



7 Slider Extension / Extension du minislider

For a full range of motion use the other two connection points on the mini slider.
Total adjustment range of 30 cm / 11.8".

Pour une gamme complète de mouvements, utilisez les deux autres points de connexion sur le minislider. Gamme de réglage 30 cm / 11.8 po.

Total of 3 connection points / 3 points de connexion au total.

